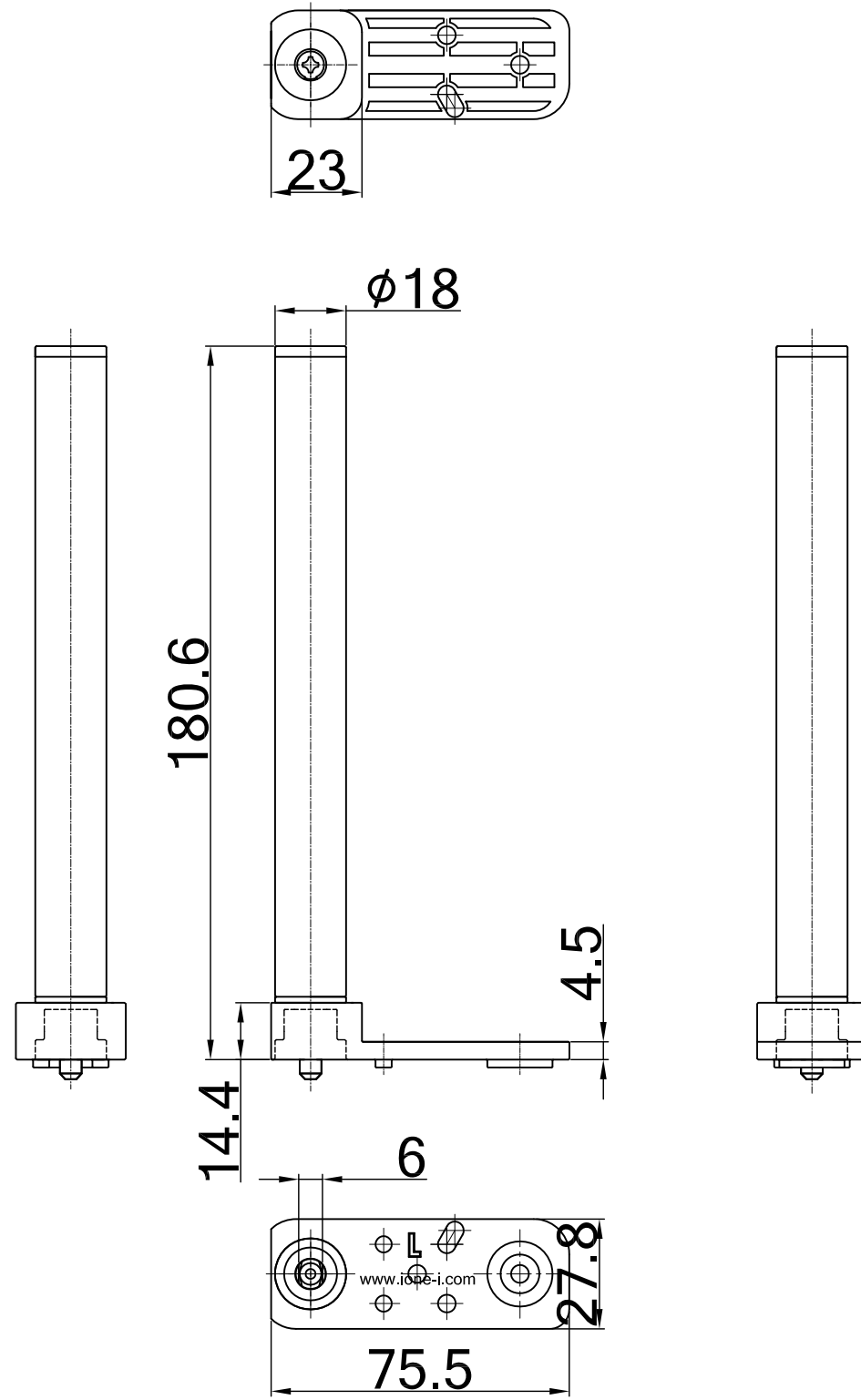


IR-1-18



IR-1-20

